

# Tørketrommel

## TD6-7



### Tørketrommel som er enkel å bruke og gir store besparelser



#### Menneskene først

Sertifisert ergonomisk design med en menneskesentrert tilnærming som gir en enestående brukeropplevelse

- Lofilter  
Den horisontale filterskuffen er plassert slik at den er lett tilgjengelig og kan rengjøres uten å bøye seg når den er stablet opp på en WH6-6
- Displayet kan lett flyttes til nederst på tørketrommelen for lett tilgang ved eventuell stabling



#### Langsiktige besparelser

Innovative funksjoner for å spare tid og penger, samt fremme en bærekraftig livsstil



#### Full kontroll

Du kan overvåke utstyret og ytelsen hvor du enn befinner deg, og forbedre virksomheten din med One Laundry - den personlige assistenten som hjelper deg med hygienegodkjenning, prosessstyring og inntektsforvaltning



#### Enestående produktivitet

Tørk mer tøy på mindre tid: en banebrytende forbedring

- Reverserende trommel  
Reduserer krøller og tørketid og gir effektiv og jevn tørkeytelse

#### Hovedalternativer og tilbehør

- Den isolerte glassdøren holder døren kald på utsiden og varm på innsiden, slik at romtemperaturen ikke påvirkes
- Lagoon Advanced Care
- Døren, front- og sidepanelene er tilgjengelige i rustfritt stål
- Kan kobles til bestillings-/betalingssystem eller myntteller
- Stablesett
- Fuktighetsbalanse  
Bidrar til å stoppe tørkeprosessen på riktig tid for å redusere energikostnadene



Bildene som vises er bare en avbildning av produktet, og variasjoner kan forekomme. Du må legge til det isolerte glasset for å få lukedesig-nen.

Viktigste spesifikasjoner			TD6-7			
Tørkeevne, fyllfaktor 1:18	kg/lb		7.5/16.5			
fyllfaktor 1:22	kg/lb		6.1/13.4			
Trommelvolum	l		135			
Trommeldiameter	mm		575			
Oppvarming, elektrisitet	kW		3.0/4.5/6.0			
gass	BTU/t (kW)		23900 (7.0)			
<b>Forbruksdata*</b>			El. 3.0 kW	El. 4.5 kW	El. 6.0 kW	Gass
Totaltid, full maskin	min		57	40	30	30
Energiforbruk, full maskin	kWt		3.11	3.11	3.04	3.67
Fordamping	g/min		54	78	104	101
Energi kWt/l vannfordamping	kWt/l		1.01	1.01	0.99	1.20

\* Tørkeevne ved maskin fylt med 1:22, 100% bomull og 50 % fuktighet, tørket til 0 %.

Produsert i samsvar med ISO 9001 og ISO 14001.

Sertifisert med CB-sertifikat for lavspenningsdirektiv og S-merke i samsvar med maskindirektivet. Kapslingsgrad IP X4D.

**Elektriske tilkoblinger**

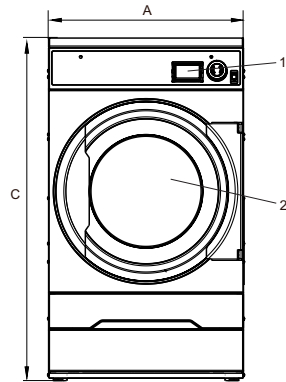
Oppvarmingsalternativ	Hovedspenning	Oppvarmingseffekt		Totaleffekt	Anbefalt sikring
		Hz	kW		
Elektrisk oppvarmet	220-240V 1 -	50/60	3.0/4.5/6.0	3.3/4.8/6.3	16/25/35
	220-230V 3 -	50/60	4.5/6.0	4.8/6.3	16/20
	240V 3 -	50/60	4.5/6.0	4.8/6.3	16/16
	380-400V 3 -	50/60	4.5/6.0	4.8/6.3	10/16
	415/440/480V 3 -60	50/60	4.5/6.0	4.8/6.3	10/10
Gassoppvarmet	220-480V 1/3 -	50/60	*	0.3	10

\* Totaleffekt og anbefalt sikring er ikke avhengig av oppvarmingseffekten.

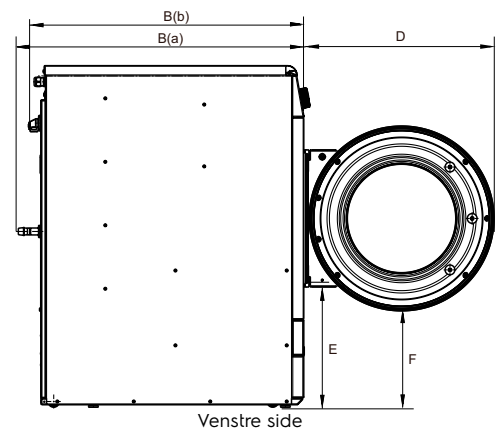
Gass og lufttilkøpling		TD6-7
Gass	ISO 7/1-R	1/2"
Gasstrykk	Naturgass	Pa 2000 mbar 20
	Propan	Pa 2800-5000 mbar 28-50
Luftavløp		ø mm 125
Evakuert luft,	el. 3.0/4.5 kW	m <sup>3</sup> /h 150
	el. 6.0 kW	m <sup>3</sup> /h 220
	gass 7.0 kW	280
Trykkfall	el. 3.0/4.5 kW	Max. Pa 350
	el. 6.0 kW	Max. Pa 270
	gass 7.0 kW	230
Støynivåer		
Lydeffekt/lydtryknivå ved tørking*		dB(A) 63/48
Varmeavgivelse		
% av installert effekt, maks.		15
Transportdata**		
Vekt	netto, kg	109
Transportvolum	i kasse, m <sup>3</sup>	0.81
Mål i mm		
A	Bredde	600
B(a)	Dybde el.	845
B(b)	Dybde, gass	877
C	Høyde	1050
D		582
E		384
F		296
G		79
H		50
I		98
J		118
K		90
L		522
1	Betjeningspanel	
2	Døråpning ø 392 mm	
3	Elektrisk tilkobling	
4	Avløpstilkobling	
5	Gasstilkobling	

\* Lydeffektnivåer målt i henhold til ISO 60704.

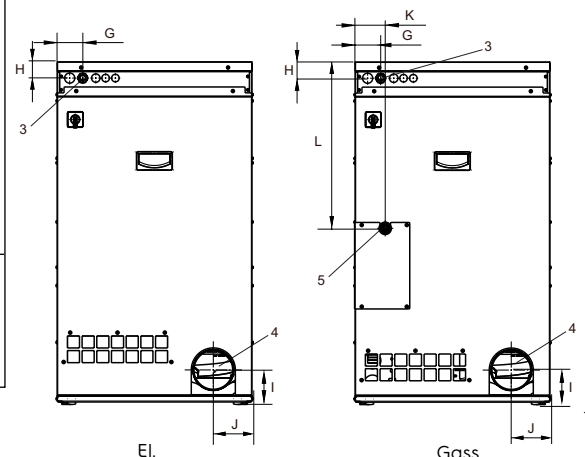
\*\* Gjennomsnittsdata. Bruttovekt/transportvolum avhenger av konfigurasjon. Kontakt logistikavdelingen for å få nøyaktige mål.



Front



Venstre side



El.

Gass

Bakside