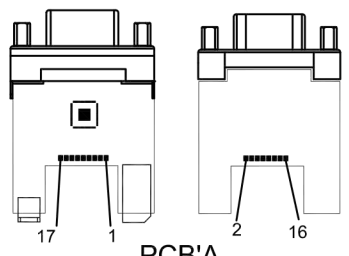
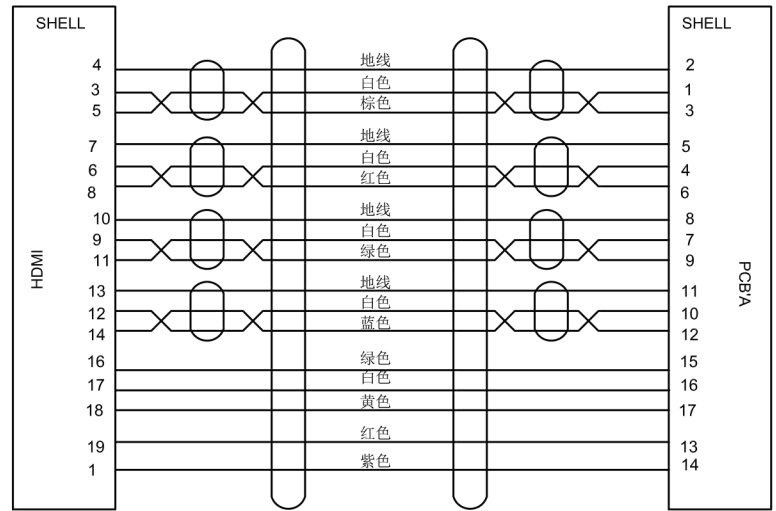
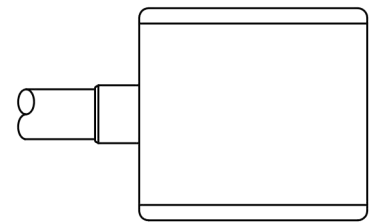
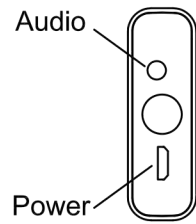
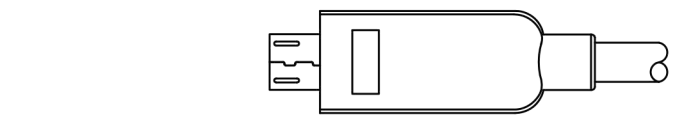
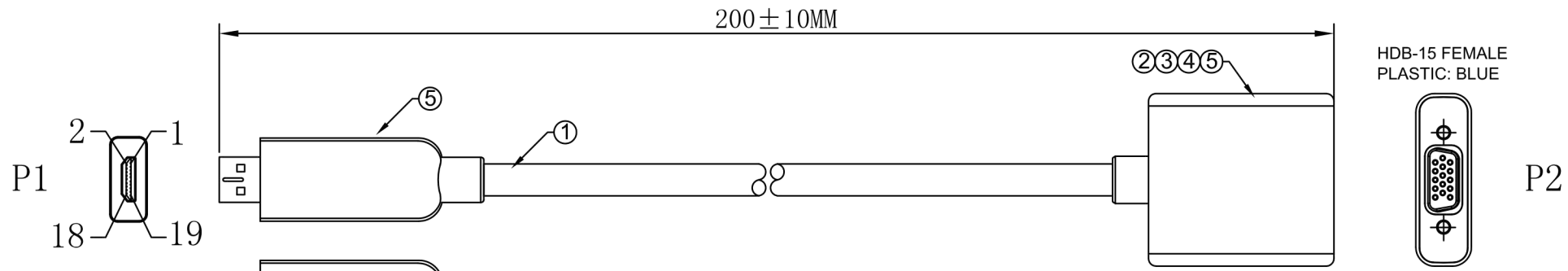


RoHS Compliant

REV	DESCRIPTION OF CHANGE	DATE
A0	INITIAL RELEASE	2014-10-17



PCB'A
芯片型号:CH7101

1920*1080P



5	外模料	PVC-0002	60P PVC 白色	10.0g
4	外壳	SL-WH0532	VGA一体式短体, 白色光面外壳, 尾端开孔Micro USB+音频(圆孔)	1 Pcs
3	前盖	SL-WH0533	VGA一体式短体, 白色光面前盖	1 Pcs
2	连接器	XY-C313-110-G	HDMI TO VGA(蓝色胶芯)+Micro USB B/F PCB'A, 镀金连接器(不支持蓝光)	1 Pcs
1	双倍线	CB-WH-655-360	HDMI D/M(成型式) to HDMI D/M(成型式)Cable(镀金) UL20276 [(34#*1P+D+AL+MY)*5P+*34#*5C+AL+B16/10/0.08TC], JACKET PVC WHITE OD:4.80±0.15MM	0.5Pcs
序号	材料名称	物料编号	规格描述	用量

图号 (DWG NO)	XY-A1672	单位 (UNIT)	MM	TITLE	HDMI-VGA15
版次 (REV)	A0	比例 (SCALE)	任意		
页次 (PAGE)	1/1				
设计 (DESIGN)	Dean	<small>DIMENSIONS ARE IN MILLIMETERS TOLERANCES:</small> LINEAR: X ± 1.0 X.X ± 0.5 X.XX ± 0.15 X.XXX ± 0.05 ANGULAR: ± 0.5°		PART NO	
审核 (CHECKED)					
核准 (APPROVED)					