

# AN-179

# NEXA



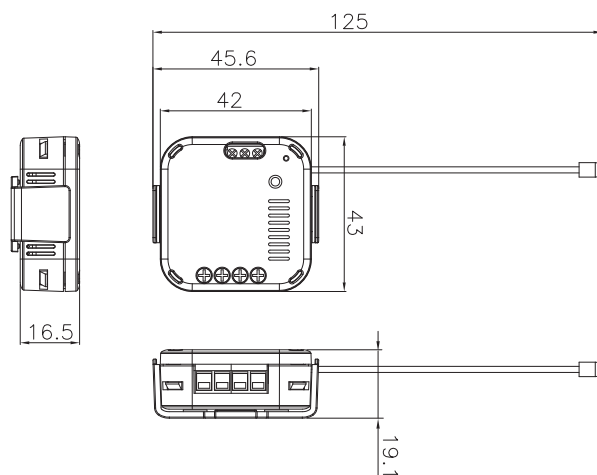
## Inbyggnadsmottagare

Relä (På/Av)

Inbyggnadsmottagare med potentialfritt relä. Mottagaren kan kopplas in till befintlig strömbrytare och kan styras trådlöst med Nexa Bridge eller annan Z-Wavekontroller.

## TEKNISK DATA

Benämning	AN-179
Artikelnummer Box	86805
E-nummer Box	1710439
Mått	43 x 42 x 16 mm
Frekvens	Z-Wave
Drivspänning	230 V ~50 Hz
Max resistiv last	2500 W
Max LED last	320 W



# Z-WAVE