

AD-147

NEXA



Plug-in mottagare

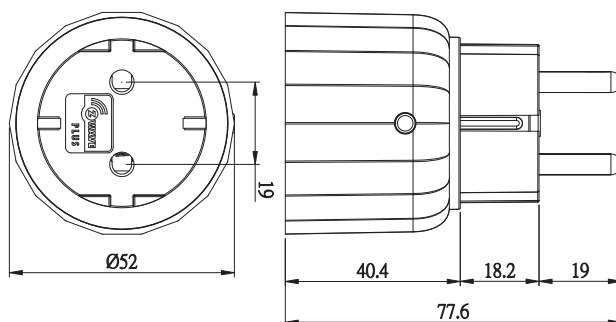
Dimmer

Mottagaren kopplas in i vägguttaget och kan sedan styras trådlöst via Nexa Bridge eller annan Z-Wavemottagare.

Mottagaren har en knapp för att kunna slås På/Av utan fjärrkontroll.

TEKNISK DATA

Benämning	AD-147
Artikelnummer Box	86802
E-nummer Box	1710436
Mått	76 x Ø52 mm
Frekvens	Z-Wave
Drivspänning	230 V ~50 Hz
Max resistiv last	250 W
Max LED last	40 W



Z-WAVE

