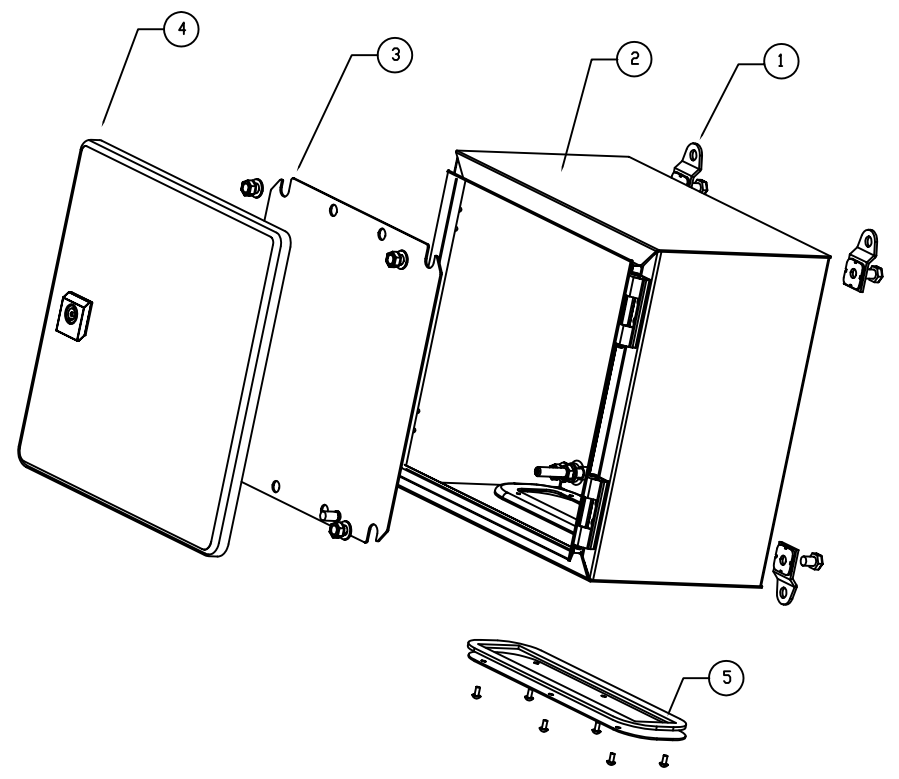


求 属
 求 属 型 号
 求 属 名 称
 求 属 图 号

阶 段	版 本	备 注
F	0	



5		盖板组件	1	
4		箱门组件	1	
3		安装板	1	
2		箱体组件	1	
1		墙托架	4	
序 号	图 号	名 称	1	备 注

旧 底 图 总 号
 底 图 总 号
 日 期 签 名

					产品型号	CB1033.900	镀 涂			
							材 料			
更改标记	数量	更改单号	签 名	日 期	零件名称	C B 箱爆炸图	视图关系	数 量	重 量	比 例
设 计			日 期						4: 1	
审 核			日 期				第 页		共 页	
标 准 化			日 期							
批 准			日 期		零件图号	CB033.008	图泰精密机器制造有限公司			