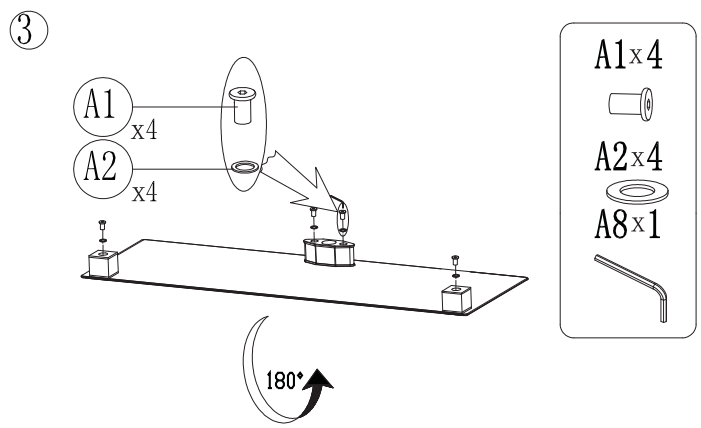
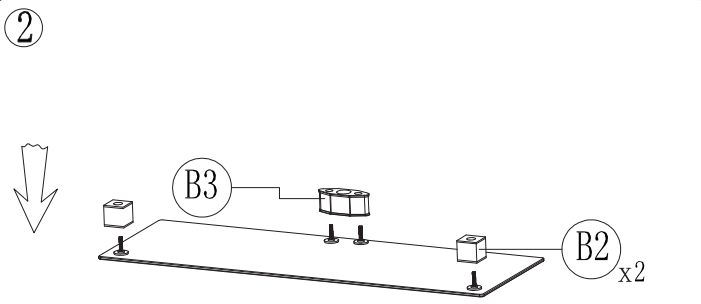
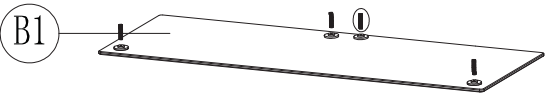
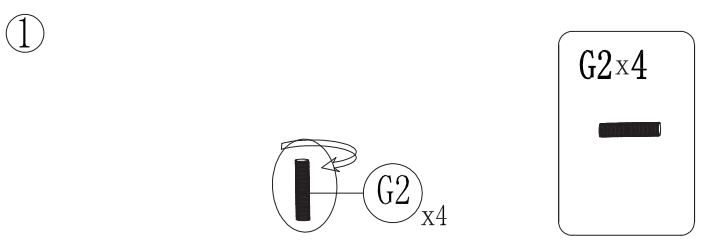
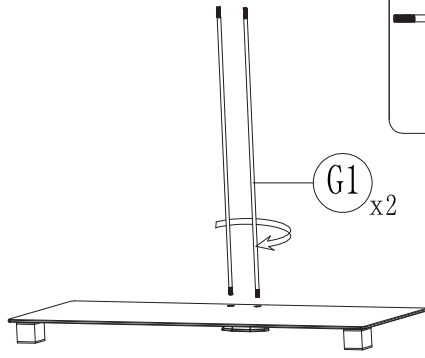


G1x2		G2x4	
A1x4		A2x6	
A3x2		A4x4	
A5x4		A6x4	
A7x8		A8x1	



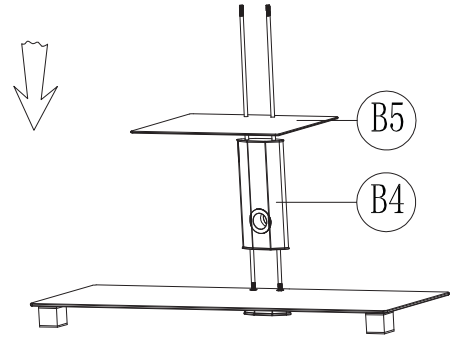
4



G1x2

G1  
x2

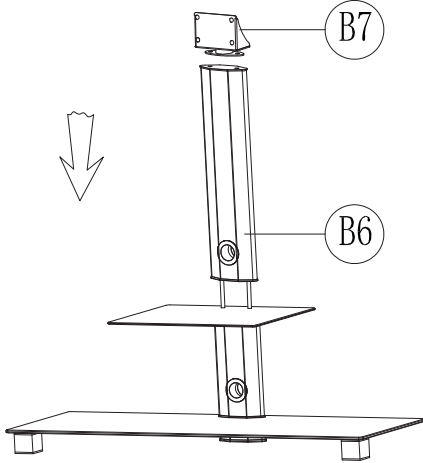
5



B5

B4

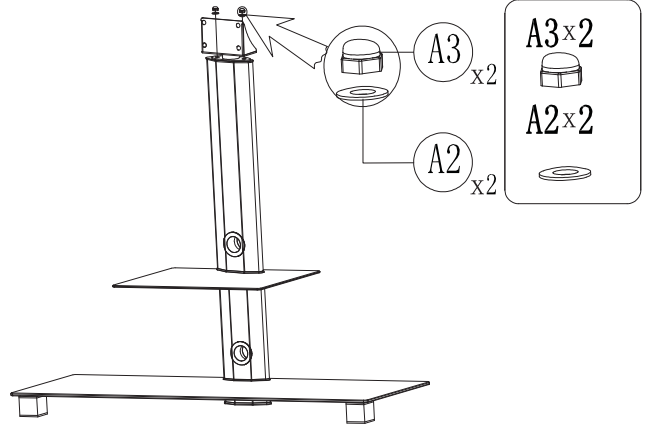
6



B7

B6

7



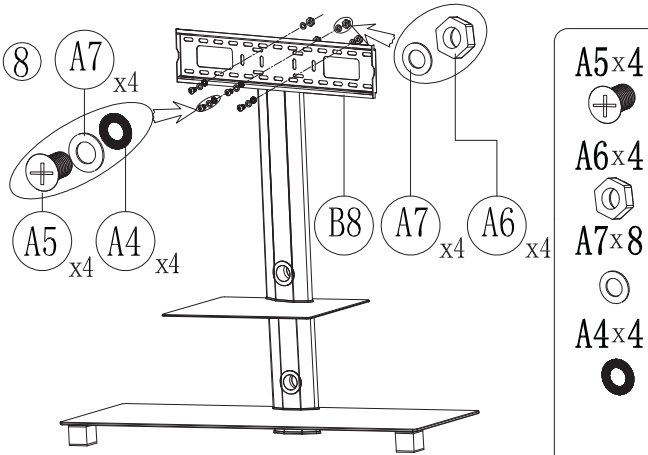
A3  
x2

A2  
x2

A3x2

A2x2

8



A5x4

A6x4

A7x8

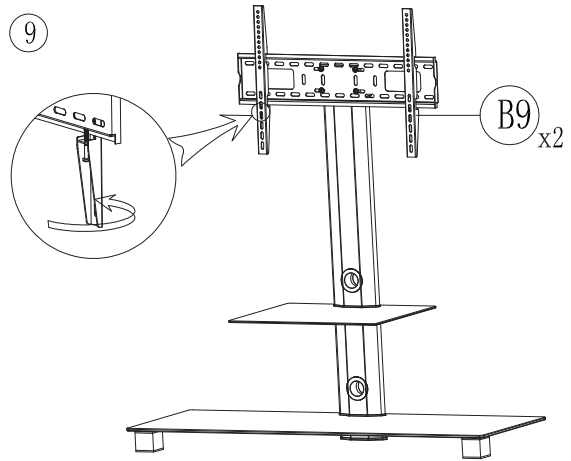
A4x4

A4x4

A4x4

A4x4

9



B9  
x2